

Vertical twin-shaft mixer

amixon HM型ミキサー(タテ型二軸)

PATENTED



タテ型二軸ミキサーは、大きな密度差、粒度差の原料に対応します。

HM型ミキサーは、二つのミキシングツールの回転により、原料は両方の槽を循環。両軸が重なる混合域では、強力なクロスフローが発生し、最強の3次元フローを起こします。その理想的な過流攪拌により、飛躍的に攪拌効率が向上し、速くて優しい混合が保証されます。400Lで2分、2000Lでは4分で混合が完了します。凝集物などが発生する混合操作では、チョッパーを用いて解砕できます。

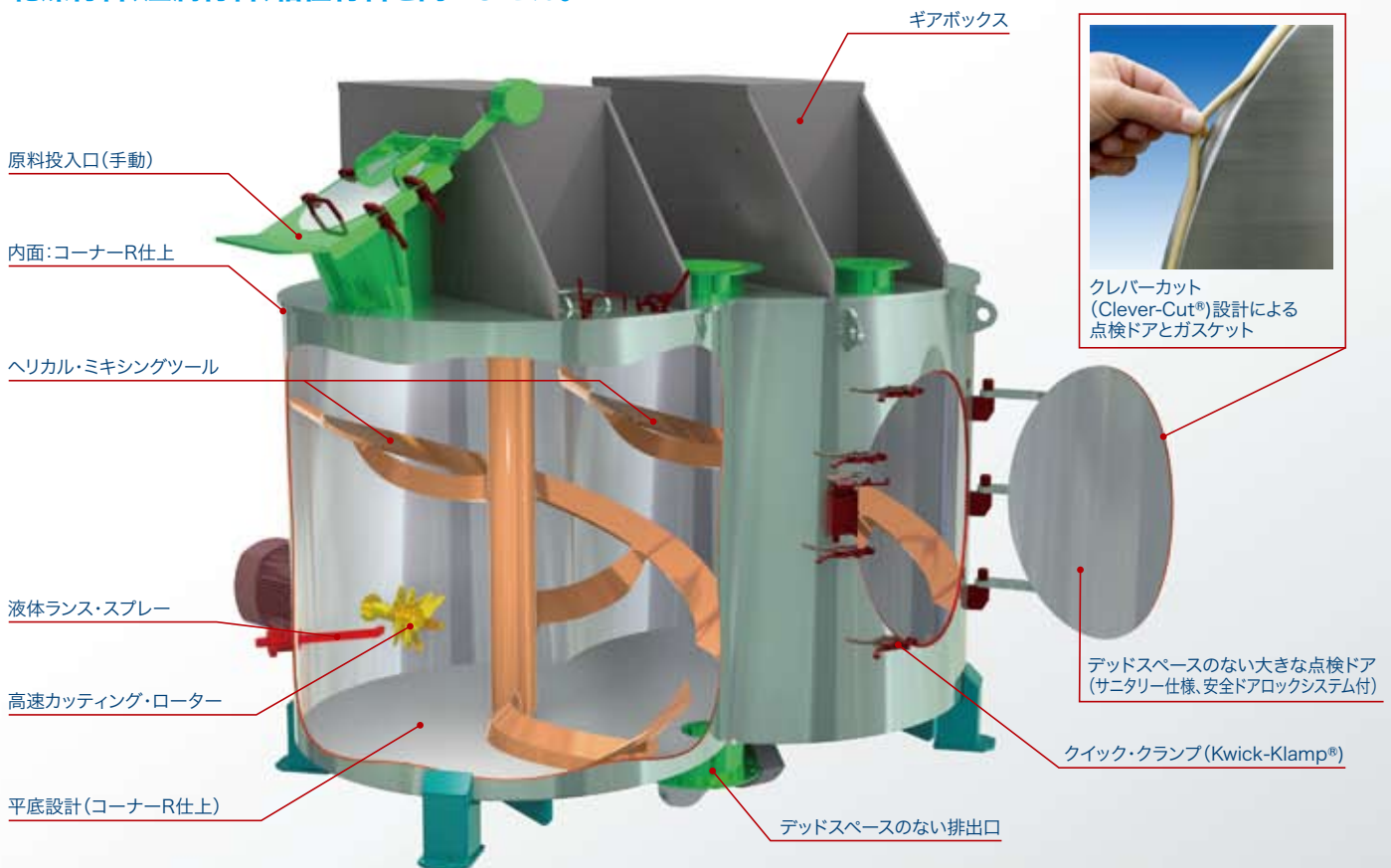
特長

- ミキシングツールの速度は2m/sec以下で攪拌します。
- ソフトな混合から高分散が必要な混合まで対応可能です。
- 機内にギヤ等の駆動部分、下部に軸受がありません。
- デッドスペースがありません。GMP、HACCP、FDAの基準を満たします。
- クリーニングが抜群に容易です。CIP対応です。
- 設置スペースは大変小さく済みます。

用途

医薬、ファインケミカル、食品、電池材料、電子材料、セラミックス

乾燥材料、湿潤材料、粘性材料を問いません。



ヘリカル・ミキシングツール



標準タイプ



シンコンベックス (SinConvex®) タイプ
PATENTED

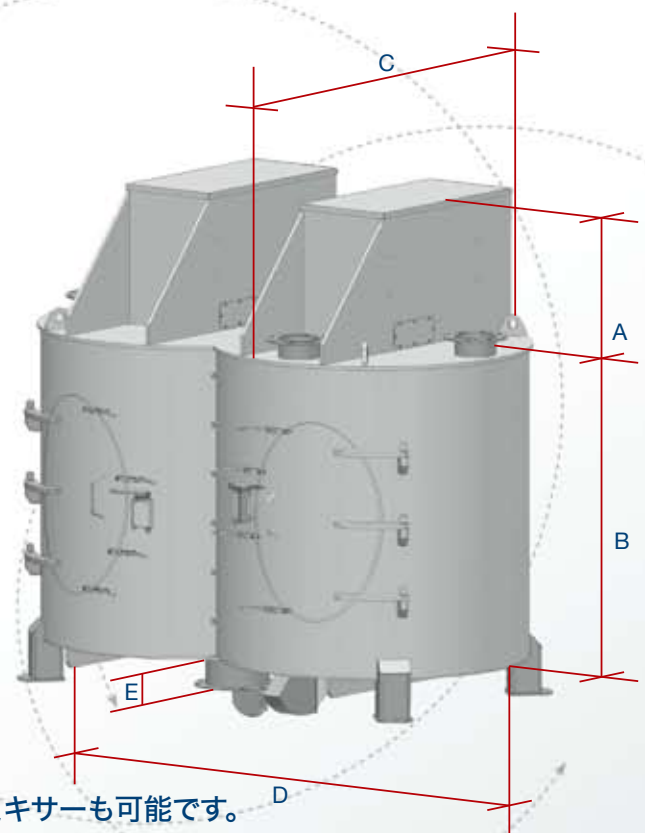


耐圧タイプ HM 4000

大きな点検ドアと平底設計の為、内部点検が容易に行えます。

タテ型二軸ミキサー HM型

型式 混合容量 (L)	標準機械寸法 (mm)					重量 (kg)
	A	B	C	D	E	
100	300	480	800	800	145	900
200	350	580	1000	1000	145	1000
400	420	745	1200	1250	145	1300
600	450	840	1300	1450	145	1600
800	450	900	1350	1550	145	2000
1000	550	1000	1500	1700	145	3000
1500	550	1120	1600	1900	145	3500
2000	600	1260	1850	2150	145	4500
2500	600	1220	2000	2450	145	5800
3000	600	1420	2000	2450	145	6200
4000	700	1560	2300	2700	145	6500
5000	750	1670	2400	2900	145	6800
6000	750	1800	2600	3100	145	8000
7000	800	1880	2700	3200	145	8500
8000	800	1850	2800	3400	145	9500
10000	900	2100	3000	3600	145	11000
12000	900	2100	3100	3900	145	13000
15000	900	2200	3200	4400	145	18000
20000	900	2600	3800	5600	145	32000



ご要望により、100ℓ単位で最大50,000ℓまでの大型ミキサーも可能です。
また標準寸法以外の製品も製作致します。



東洋ハイテック粉体技術センターで、
amixonミキサーが貴社のテストをお待ちしております。

[日本総販売代理店]

Smile QUICKNESS and CONVENIENCE
東洋ハイテック株式会社
 大阪本部 大阪市北区万歳町3番20号(北大阪ビル) 〒530-0028
 TEL(06)6312-4171(代表) FAX(06)6312-5209
 東京本部 東京都文京区白山5丁目1番3-101号(東京富士会館) 〒112-0001
 TEL(03)3813-2171(代表) FAX(03)3813-1214
 粉体技術センター 兵庫県篠山市高屋210-2 〒669-2727
 TEL(079)593-1386(代表) FAX(079)593-1324
 U R L <http://www.toyohi.co.jp/>

[製造元]

amixon GmbH
 Halberstädter Straße 55
 D-33106 Paderborn (Germany)
 Tel: +49 (0) 5251 / 68 88 88-0
 Fax: +49 (0) 5251 / 68 88 88-999
 E-mail: info@amixon.de
www.amixon.com

本カタログの仕様ならびに商品デザインは改良のため予告なしに変更されることがあります。