

Vertical single-shaft mixer

amixon VM型ミキサー(タテ型一軸)

PATENTED



タテ型一軸ミキサーは、amixon混合機の基本機種となります。

VM型ミキサーは、ミキシングツールの回転により原料を外周は上方向への渦巻き運動、中心からは下方向へ流れを作りだし、3次元フローを起こします。その理想的な過流攪拌により、飛躍的に攪拌効率が向上し、速くて優しい混合が保証されます。400Lで3分以内、2000Lでは5分で混合が完了します。凝集物などが発生する混合操作では、チョッパーを用いて解砕できます。

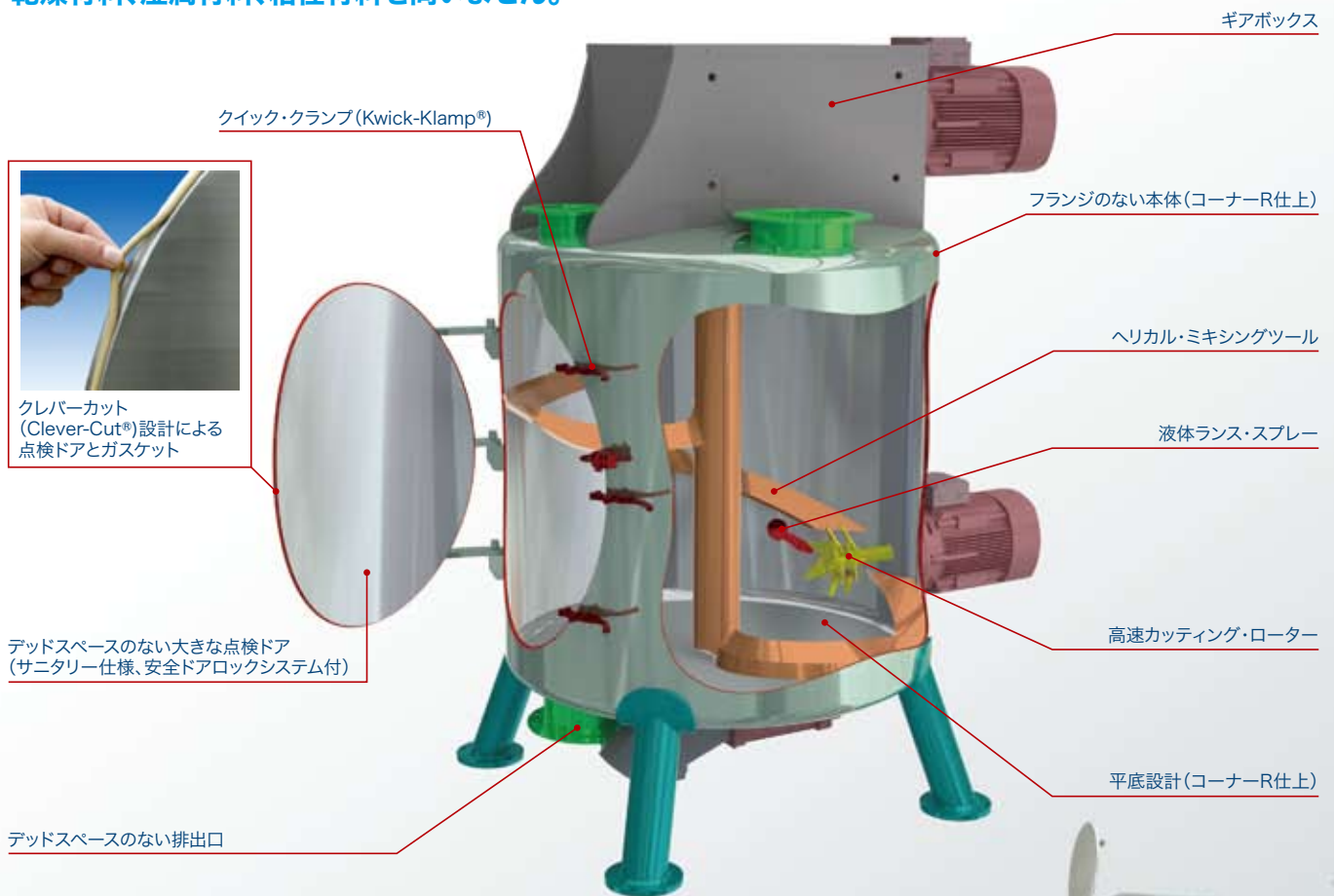
特長

- ミキシングツールの速度は2m/sec以下で攪拌します。
- ソフトな混合から高分散が必要な混合まで対応可能です。
- 機内にギヤ等の駆動部分、下部に軸受がありません。
- デッドスペースがありません。GMP、HACCP、FDAの基準を満たします。
- クリーニングが抜群に容易です。CIP対応です。
- 設置スペースは大変小さく済みます。

用途

医薬、ファインケミカル、食品、電池材料、電子材料、セラミックス

乾燥材料、湿潤材料、粘性材料を問いません。



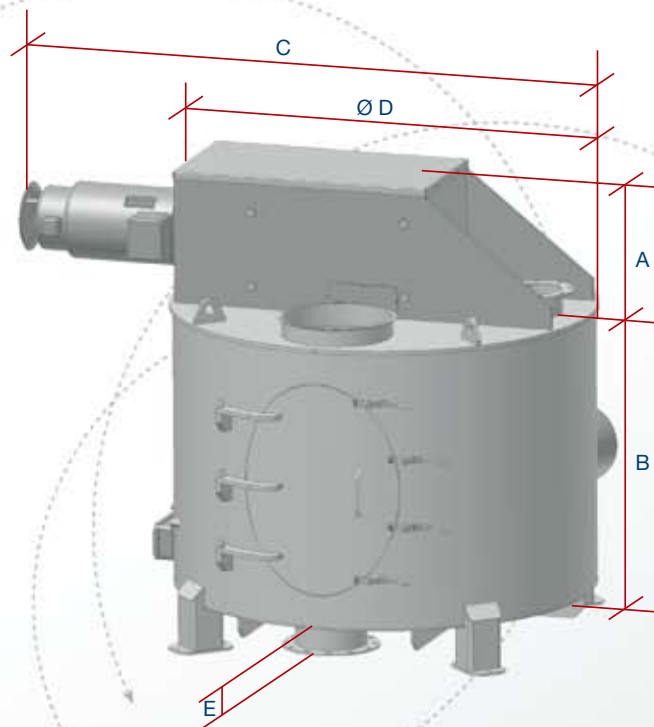
大きな点検ドアと平底設計の為、内部点検が容易に行えます。



amixon
MIXING TECHNOLOGY

タテ型一軸ミキサー VM型

型式 混合容量 (L)	標準機械寸法 (mm)					重量 (kg)
	A	B	C	D	E	
100	350	600	1200	600	145	560
200	420	750	1300	750	145	680
300	450	700	1400	880	145	720
400	450	880	1400	880	145	800
500	450	800	1550	1000	145	1040
600	480	1000	1700	1000	145	1200
800	500	950	1850	1180	145	1440
1000	550	1180	1900	1180	145	1600
1500	600	1350	2200	1350	145	2560
2000	700	1490	2300	1490	145	3040
2500	730	1530	2400	1530	145	2960
3000	750	1710	2600	1710	145	3360
4000	750	1870	2900	1870	145	4240
5000	850	2010	3200	2010	145	5840
6000	850	2150	3200	2150	145	6240
7000	900	2050	3400	2400	145	6800
8000	900	2370	3400	2370	145	7600
9000	1000	2000	3750	2800	145	8000
10000	1100	2200	4100	2800	145	8800
12000	1100	2500	4100	2800	145	10400
15000	1100	3100	4400	2800	145	12000
17000	1250	2800	4500	3170	145	13600
20000	1500	2700	4800	3430	145	16000
25000	1600	3550	5100	3430	145	20800
30000	1600	4120	5100	3430	145	24800
40000	1600	4250	5300	3820	145	33600



ご要望により、100ℓ単位で最大50,000ℓまでの大型ミキサーも可能です。
また標準寸法以外の製品も製作致します。



東洋ハイテック粉体技術センターで、
amixonミキサーが貴社のテストをお待ちしております。

[日本総販売代理店]



Smile QUICKNESS and CONVENIENCE

東洋ハイテック株式会社

大阪本部 大阪市北区万歳町3番20号(北大阪ビル) 〒530-0028
TEL(06)6312-4171(代表) FAX(06)6312-5209
東京本部 東京都文京区白山5丁目1番3-101号(東京富士会館) 〒112-0001
TEL(03)3813-2171(代表) FAX(03)3813-1214
粉体技術センター 兵庫県篠山市高屋210-2 〒669-2727
TEL(079)593-1386(代表) FAX(079)593-1324
U R L <http://www.toyohi.co.jp/>

[製造元]

amixon GmbH

Halberstädter Straße 55
D-33106 Paderborn (Germany)

Tel: +49 (0) 5251 / 68 88 88-0
Fax: +49 (0) 5251 / 68 88 88-999
E-mail: info@amixon.de

www.amixon.com

本カタログの仕様ならびに商品デザインは改良のため予告なしに変更されることがあります。

No. T09033102-2000