

Conical mixer

amixon AM型ミキサー(コニカルミキサー) PATENTED



コニカルミキサーは、良質の混合と完全排出を可能とします。

AM型ミキサーは、ミキシングツールの回転により原料を外周は上方向への渦巻き運動、中心からは下方向へ流れを作りだし、3次元フローを起こします。その理想的な過流攪拌により、飛躍的に攪拌効率が向上し、速くて優しい混合が保証されます。400Lで3分以内、2000Lでは5分で混合が完了します。凝集物などが発生する混合操作では、チョッパーを用いて解砕できます。

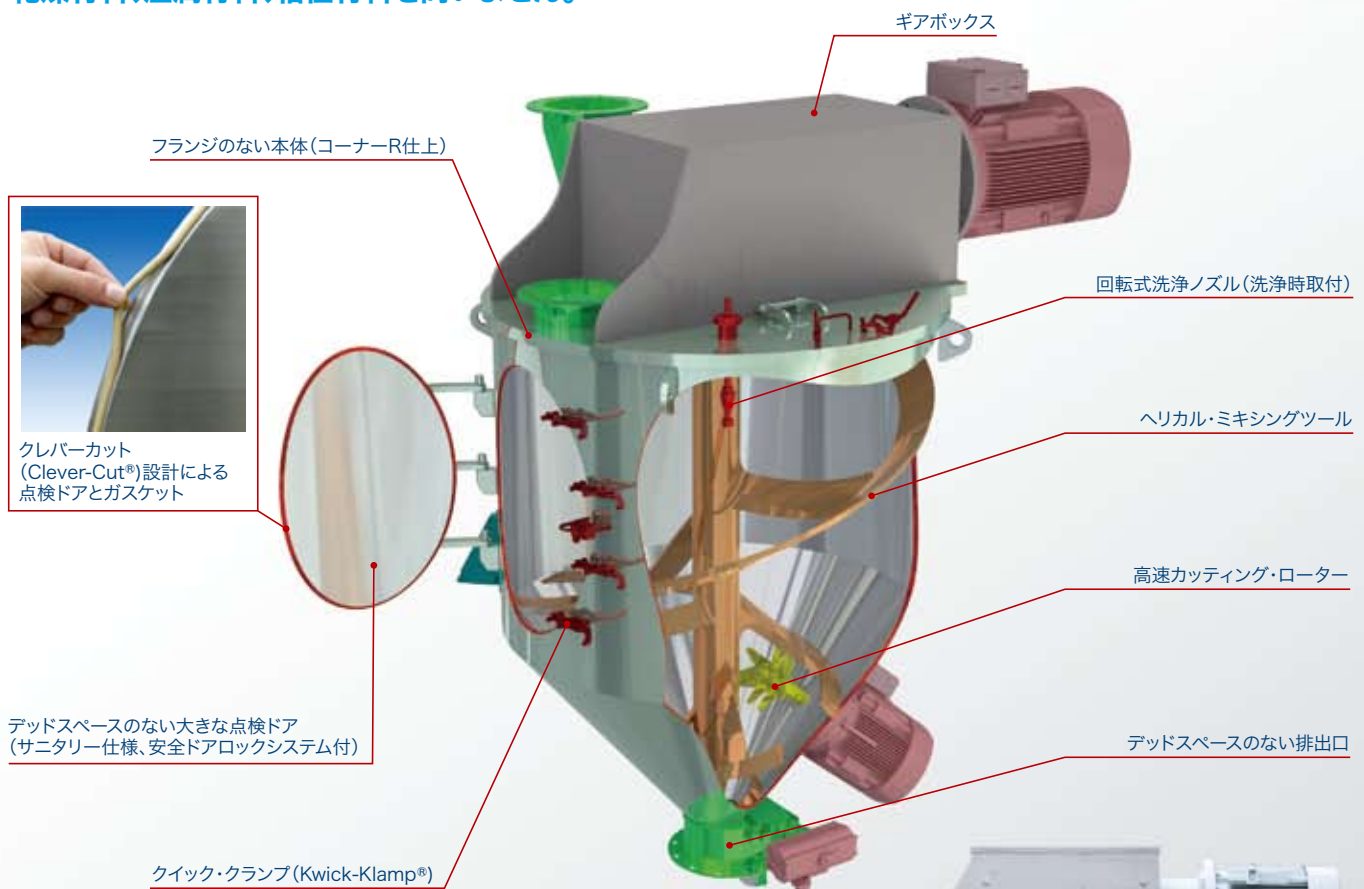
特長

- ミキシングツールの速度は2m/sec以下で攪拌します。
- ソフトな混合から高分散が必要な混合まで対応可能です。
- 機内にギヤ等の駆動部分、下部に軸受がありません。
- デッドスペースがありません。GMP、HACCP、FDAの基準を満たします。
- クリーニングが抜群に容易です。CIP対応です。
- 設置スペースは大変小さく済みます。

用途

医薬、ファインケミカル、食品、電池材料、電子材料、セラミックス

乾燥材料、湿潤材料、粘性材料を問いません。



ヘリカル・ミキシングツール



標準タイプ



シンコンベックス (SinConvex®) タイプ
PATENTED

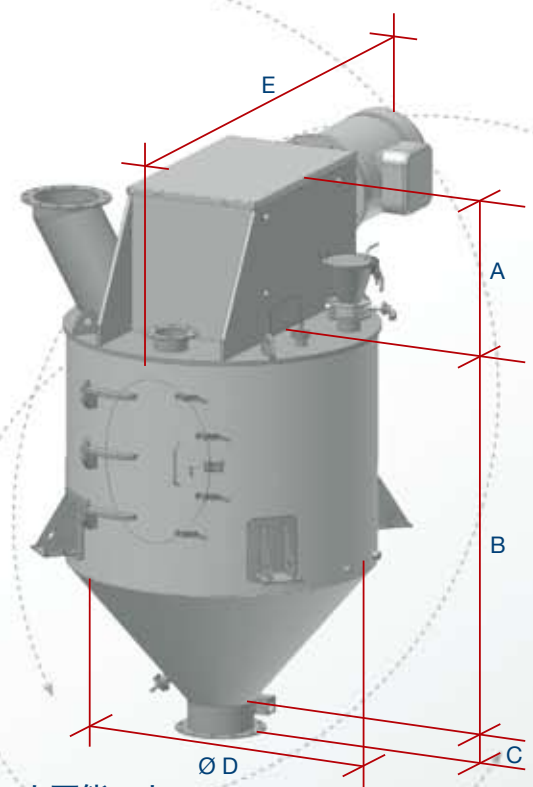
大きな点検ドアの為、内部点検が容易に行えます。



AM 1500

コニカルミキサー AM型

型式 混合容量 (L)	標準機械寸法 (mm)					重量(kg)
	A	B	C	D	E	
100	360	700	157	600	1100	730
200	430	900	157	750	1350	890
300	420	1035	157	815	1450	940
400	410	1170	157	880	1550	1040
500	420	1230	157	940	1575	1350
600	430	1290	157	1000	1600	1560
800	410	1480	157	1000	1600	1870
1000	530	1560	157	1180	1900	2080
1500	750	1630	157	1490	2200	3330
2000	780	1940	157	1490	2250	3600
2500	790	2380	165	1490	2750	3850
3000	800	2290	157	1710	2650	4370
4000	810	2420	157	1870	2400	5540
5000	810	2360	157	2010	2600	7590
6000	810	2650	157	2150	2650	8130
7000	880	2845	157	2270	2900	8840
8000	950	3040	157	2390	3200	9880
9000	950	3075	157	2595	3350	10400
10000	950	3110	157	2800	3500	11440
12000	1000	3480	157	2800	3500	13520
15000	1100	3800	157	2800	3800	15600



ご要望により、100ℓ単位で最大50,000ℓまでの大型ミキサーも可能です。
また標準寸法以外の製品も製作致します。



東洋ハイテック粉体技術センターで、
amixonミキサーが貴社のテストをお待ちしております。

[日本総販売代理店]

Smile QUICKNESS and CONVENIENCE
東洋ハイテック株式会社
 大阪本部 大阪市北区万歳町3番20号(北大阪ビル) 〒530-0028
 TEL(06)6312-4171(代表) FAX(06)6312-5209
 東京本部 東京都文京区白山5丁目1番3-101号(東京富士会館) 〒112-0001
 TEL(03)3813-2171(代表) FAX(03)3813-1214
 粉体技術センター 兵庫県篠山市高屋210-2 〒669-2727
 TEL(079)593-1386(代表) FAX(079)593-1324
 U R L <http://www.toyohi.co.jp/>

[製造元]

amixon GmbH
 Halberstädter Straße 55
 D-33106 Paderborn (Germany)
 Tel: +49 (0) 5251 / 68 88 88-0
 Fax: +49 (0) 5251 / 68 88 88-999
 E-mail: info@amixon.de
www.amixon.com

本カタログの仕様ならびに商品デザインは改良のため予告なしに変更されることがあります。