

トーヨーファイン

アルティマ ULTIMA

紙袋、ポリエチ袋の
計量充填に最適！



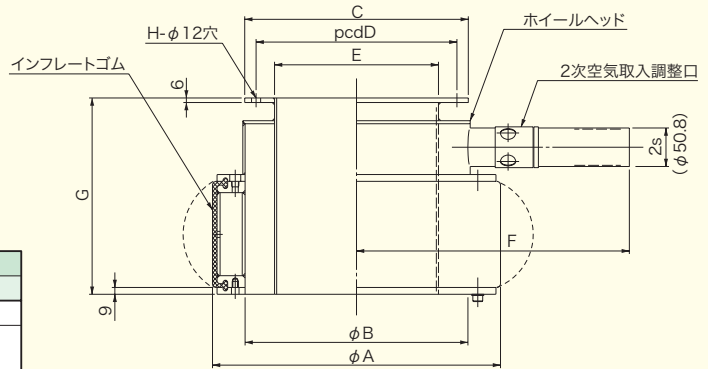
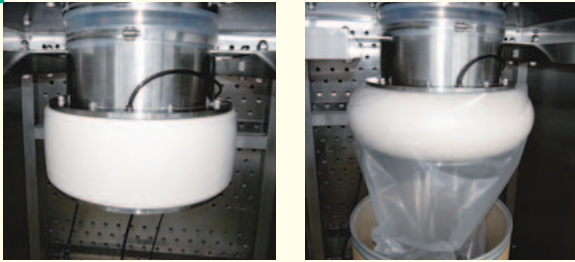
インフレーションチューブの膨張により、様々な袋を確実にチャッキングし、クリーンな作業環境で粉粒体を計量充填する装置です。

特長

- 1 | エアーによる計量への影響を少なくし、各種フィーダー、ダンパー、台秤と組み合わせて、高い計量精度をお約束します。
- 2 | 計量充填装置をブースで囲み、空気の流れを作り、粉塵が発生しても作業の方へ流れない、安全性の高い装置です。
- 3 | 集塵フード、投入シュートにノッカーを標準装備し袋交換時のこぼれを最小限にします。
- 4 | 構造がシンプルで、サニタリー性が高く、分解・洗浄が容易です。
- 5 | 袋クランプ装置は3種類から選べます。

トーヨーファイン チャッキングマスター

標準タイプ



■寸法表

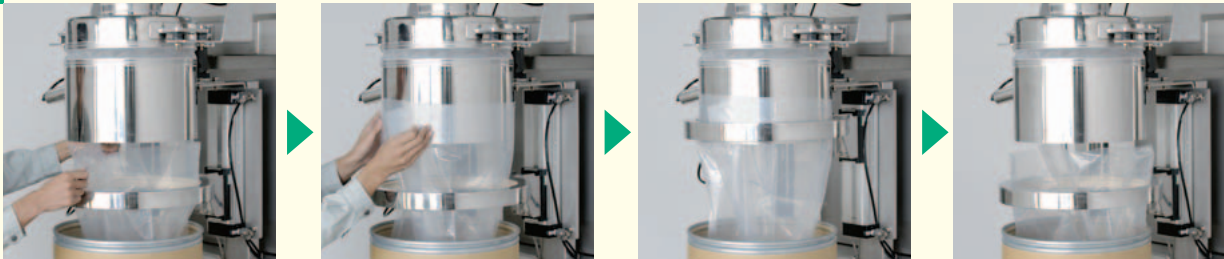
型 式	チャッキング 寸 法	標準タイプ 寸法						
		B	C	D	E	F	G	H
TCMI-	280 φ300~φ360	208	243	213	150A	318	239	6
	330 φ350~φ410	244				335	249	
	380 φ400~φ460	294	295	265	200A	360	259	8
	430 φ450~φ510	344				385	(300)	

■仕様

インフレートチューブ	操作圧力	ホイールヘッド
高純度シリコンゴム Hs50	~0.1 MPa	SUS304 パフ#320

※ アウターリング付きも製作いたします。
※ サニタリータイプも製作しています。

アウタータイプ



袋をリングの内側から挿入し
ます。

袋をインナーシュートにセット
します。

フットスイッチによりリングが
上昇し、チューブを膨張させ
て袋を外側からしっかりクラ
ンプします。

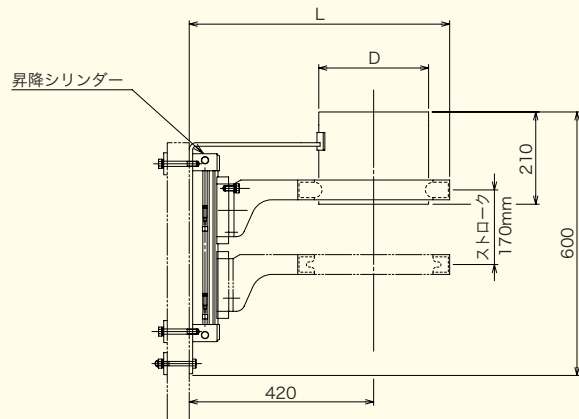
計量完了後、クランプが収縮
しリングが下降して完了です。

■寸法表

型 式	チャッキング 寸 法	アウタータイプ 寸法	
		L	D
TCMO-	250 φ270~φ370	593	250
	350 φ370~φ500	643	350

■仕様

インフレートチューブ	操作圧力	ホイールヘッド
高純度シリコンゴム Hs50	~0.1 MPa	SUS304 パフ#320



大阪本部 大阪市北区万歳町3番20号(北大阪ビル) 〒530-0028
TEL(06)6312-4171(代表) FAX(06)6312-5209
東京本部 東京都文京区白山5丁目1番3-101号(東京富士会館) 〒112-0001
TEL(03)3813-2171(代表) FAX(03)3813-1214
粉体技術 兵庫県篠山市高屋210-2 〒669-2727
センター TEL(079)593-1386(代表) FAX(079)593-1324
U R L http://www.toyohi.co.jp/

● 本カタログの内容は改良のため予告なく変更されることがあります。
● 本カタログは再生紙を使用しています。