

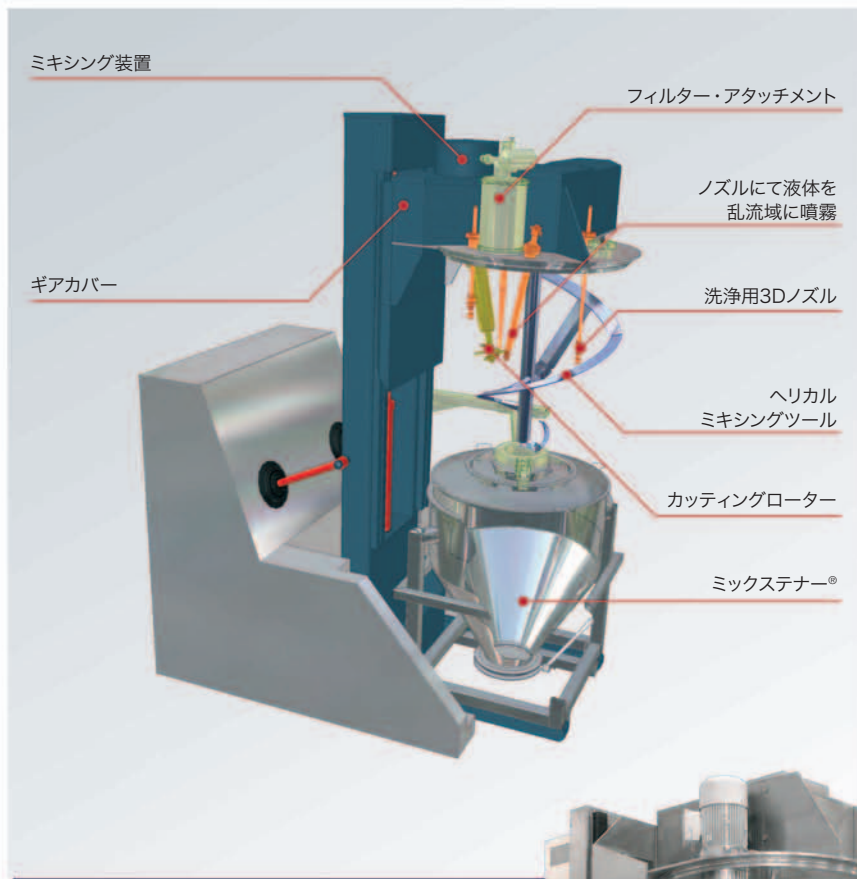
Container mixer

コンテナミキサー

(PATENTED)

乾燥材料、湿潤材料、粘性材料を問いません

爆発性粉塵環境でのミキシング、
先端速度は1m/秒以下!



■ COM型コンテナミキサーは材料の高品質ブレンディングが要求されるあらゆる業界に適しています。

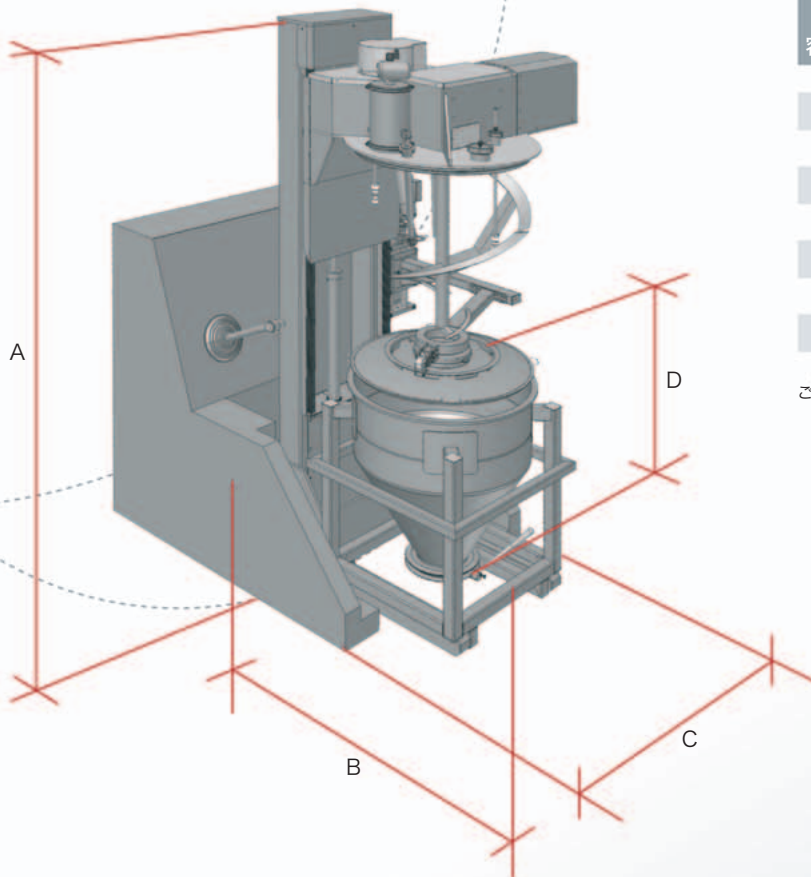
■ あらゆる粒子サイズと粒子形状に対応し、低い流動特性、あるいは液体の含有を要求される乾燥材料などの最も難しい状況でも、10~100%の充填量において高品位ブレンディングを実現します。

■ ミックスチナーを斜めに傾けて混合すると、ミックス・チェンバーの中にある材料の横移動が増え、混合プロセスを促進することができます。

■ 衛生基準をクリアしなければならない食品や製薬業界向けには、最も厳しい規格であるFDA (米食品医薬品局)規格、スリーA衛生基準、EHEDG規格に合格したCIP洗浄用アクセサリ、無菌接続、サニタリー構造を採用致します。

■ ドイツのamixon®ラボでも、アメリカのamixon®ラボでも、日本のamixon®ラボでも、どこでもブレンディングとクリーニングのテストだけでなく、合法性検証手順の開発が可能なデモ設備を用意しております。



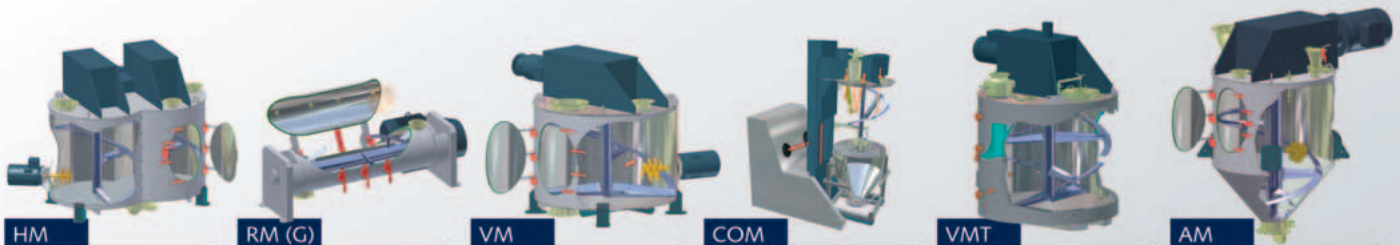


コンテナミキサー COM型

容量 (ℓ)	機械寸法 (mm)			
	A	B	C	D
100	2500	1700	1200	750
200	2900	1800	1500	900
400	3500	2300	1800	1300
600	4000	2700	2000	1450
1000	4300	3000	2400	1600
1500	4800	3200	2700	1750
2000	5300	3800	3500	2000

ご要望により最大6,000ℓまでの大型ミキサーも可能です。

東洋ハイテック粉体技術センターでamixon®ミキサーが貴社のテストをお待ちしております。



[日本総販売代理店]



Smile QUICKNESS and CONVENIENCE

東洋ハイテック株式会社

大阪本部 大阪市北区万歳町3番20号(北大阪ビル) 〒530-0028
TEL (06) 6312-4171 (代表) FAX (06) 6312-5209
東京本部 東京都文京区白山5丁目1番3-101号(東京富士会館) 〒112-0001
TEL (03) 3813-2171 (代表) FAX (03) 3813-1214
粉体技術 兵庫県篠山市高屋210-2 〒669-2727
センター TEL (079) 593-1386 (代表) FAX (079) 593-1324
U R L <http://www.toyohi.co.jp/>

[製造元]

amixon GmbH

Halberstädter Straße 55
D-33106 Paderborn (Germany)

Tel: +49 (0) 5251 / 68 88 88-0
Fax: +49 (0) 5251 / 68 88 88-999
E-mail: info@amixon.de

www.amixon.com

本カタログの仕様ならびに商品デザインは改良のため予告なしに変更されることがあります。