

流れの明日を弾ませる

トーヨーファイン
Aspec

小型吸引式空気輸送装置



Smile QUICKNESS and CONVENIENCE
 東洋ハイテック株式会社

ASPEC

小型吸引式空気輸送装置

ファインです。高吸引力、分解・掃除も楽々モジュール方式。 医薬・食品・ファインケミカルに対応

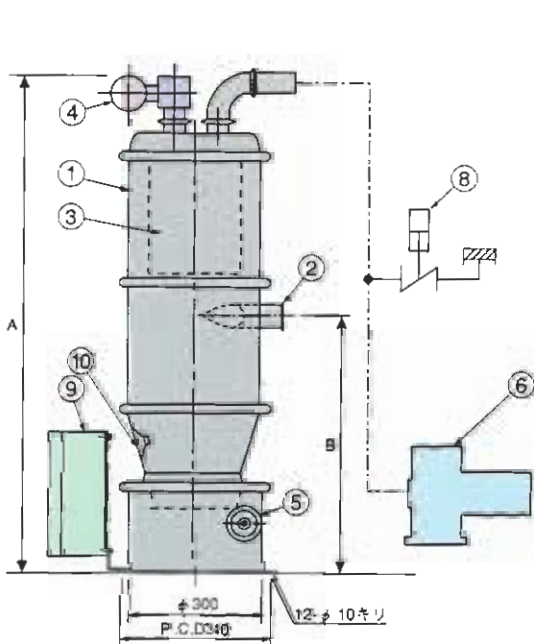
作動原理

エジェクターポンプ⑦（4～6kg/cm²の圧縮空気を供給）または、バキュームポンプ⑥にて吸引し、吸引口②より輸送物がボディ内①に搬送されます。輸送物と空気とは、フィルター③により分離され、ボディに溜まった輸送物は排出ダンパー⑤より排出されます。又排出と同時にダイヤフラム弁ユニット④が作動し、フィルターを洗浄します。吸引、貯留、停止、排出、フィルターの洗浄。このサイクルは、コントローラーで任意に設定できます。

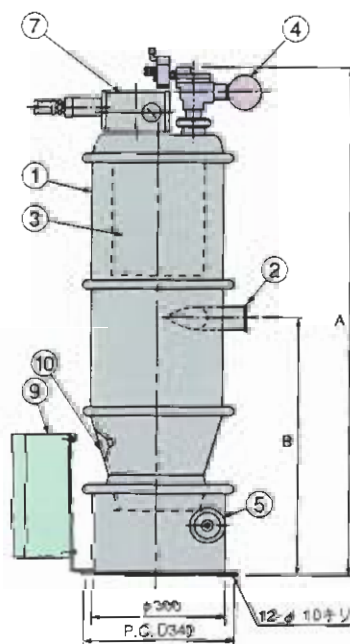
寸法表

型 式		A	B
P-1000V	S	886	438
P-1000E	M	1030	438
P-500E	L	1170	578

バキュームポンプ方式 V型



エジェクターポンプ方式 E型



- ① 本体
- ② 吸引口
- ③ フィルター
- ④ ダイアフラム弁ユニット
- ⑤ 排出ダンパー
- ⑥ バキュームポンプ
- ⑦ エジェクターポンプ
- ⑧ 給気弁ユニット
- ⑨ 電磁弁ボックス
- ⑩ エアーレーション(オプション)

COMPACT

トーヨーファインアスベックは、さまざまな粉粒体の多用途な空気輸送をボディのモジュール化と、小型で高性能な吸引装置を採用することにより、コンパクトに実現しました。吸引装置は、エジェクターポンプ方式とバキュームポンプ方式をそろえ、ユーザーニーズにお応えしています。

SANITARY

各モジュールは極限までシンプルに設計されており、抜群の洗浄性を誇ります。アクチエーターを除くすべての部品が洗浄可能で分解洗浄性を大幅に向上させました。特に、これまで分解洗浄が不可能であった排出ダンパーも分解洗浄を可能にしました。もちろんアスベック内部にはどんな凹凸もありません。医薬、食品、ファインケミカルを中心にコンタミを嫌う分野の輸送に最適です。

DOUBLE FILTER

一次フィルターに不織布、二次フィルターにポリエステルカートリッジを使用しています。この二重フィルター構造が粉漏れのリスクを低減します。万一の一次フィルターの破損にも二次フィルターで対処します。もちろん微粉も逃さずキャッチ。フィルター交換もワンタッチでできます。超微粉用にはエクセルフィルターを使用し、フィルターからの透過を防止しています。

スムーズな排出

排出口径は180mmと大きく、より流動性の悪い材料でも排出が容易です。このことが、より安定的な輸送を可能としました。尚、どうしても排出困難な輸送物にはオプションとしてエアブローを取り付け、排出を促進致します。

防爆地域への設置

エジェクターポンプ方式

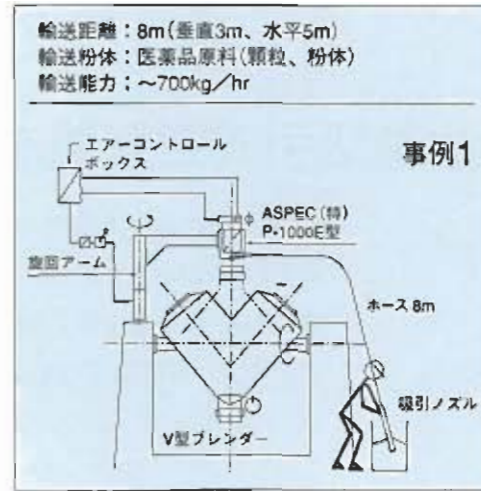
エア式コントローラーの場合は一切の電気的接続が不要です。エジェクターポンプ、コントローラー等の機能はすべてエアにより行われていますので、防爆地域への設置には最適です。



バキュームポンプ使用によるランニングコストの大幅低減

(当社比)

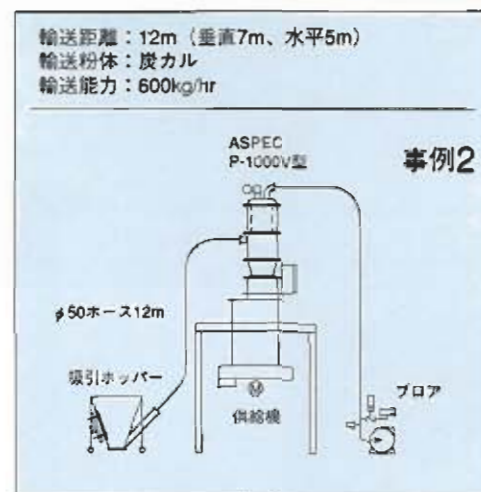
P-1000型のE型とV型とのランニングコスト比較	
E型(エジェクターポンプ方式)	V型(バキュームポンプ方式)
11kWコンプレッサー必要 (必要圧空量 1200NL/min) 必要電力 約8.9kW/h	プロア動力2.6kW 約30NL/min 0.3kW相当 約2.1kW/h
年間ランニングコスト 27.5万円	年間ランニングコスト 6.5万円
年間 約21万円のコストセーブ	
輸送条件 20SECサイクル運転(15SEC吸引、5SEC排出) 年間運転時間2400時間 kWh:13円/kWh	



輸送能力例

輸送原料	型 式	高密度 g/cm ³	輸送距離 m	輸送配管 φmm	輸送能力 kg/hr
PVCベレット	P-1000VL	0.7	20	50	1000
炭酸カルシウム	P-1000VL	0.61	20	50	800
グラニュー糖	P-1000EL	0.87	31	50	1000
粉体塗料	P-1000EL	0.67	6	50	1300

*輸送能力は材料の物性、配管の状態、二次空気量などによって大きく変化します。条件によっては、上記の能力と異なる場合もあります。



アスペック輸送実例

フェライト、トナー、セラミック、酸化マグネシウム、磁性体、高分子凝集剤、界面活性剤、シリカ、水酸化カルシウム、電池材料、難燃剤、CMC、金属石鹸、炭酸カルシウム、ゼオライト、顔料、染料、セルロース、粉体塗料、農業原料、ポリエステルフィルム、フィルムチップ、PVCパウダー、樹脂ベレット、酵素、医薬品、医薬品中間体、粉糖、グラニュー糖、澱粉、小麦粉、パン粉、調味料、ココア、卵パウダー、大豆粉砕品、クリームパウダー

仕 様

型 式		P-1000V(S.M.L)	P-500E(S.M.L)	P-1000E(M.L)
本 体	ホッパー容量(有効)	20L(L型)		
	吸引口径	2S		
フ ィ ル タ ー	材 質	① 一次フィルターに不織布(マイクロテックス/テトロンフェルト) 二次フィルター(ポリエステルカートリッジ)。 ろ過面積、一次フィルター0.28m ² (M.L)二次フィルター0.85m ² (M.L)		
	ろ 過 面 積	② 標準エクセルフィルター(ポリオレフィン系焼結フィルター)ろ過面積、0.465m ² ロングタイプエクセルフィルター ろ過面積、0.62m ²		
バキューム/ エジェクター	到達真空度	-50kPa	-90kPa	
	消費空気量	2~5l/min	540~750NL/min 1080~1510NL/min	
	圧空供給圧力	~200kPa(汚布洗浄用)	400~600kPa	
	モーター容量	2.55kW	-	
	材 質	本体部 アルミ合金	-	
制 御 盤		電気式	電気式・エア式	-
本体概算重量		37kg(L型)	42kg(L型)	42kg(L型)

V型はバキュームポンプ方式、E型はエジェクターポンプ方式。

ト
な
な
装
吸
方

小型吸引式空気輸送のナルホドを容にしました。^{カタチ}

シンプルで吸引力の大きい吸引装置を採用。貯蔵量がフレキシブルで清掃が簡単なモジュールタイプのボディ。ボディ内面はビス山等突起のないなめらか仕上げ、滞留のない優れたサニタリー性をキープ。二重フィルター又はエクセルフィルターで搬送物の分離も万全です。



S
各
洗
淨
で
分
に
し
ま
ま
嫌

L
一
次
粉
津
に
モ
ヤ
ン
に
は
防
止

ス
排
出
排
出
し
ま
し
と
し

防
工
工
エ
ア
で
す
エ
ア
最
適

東洋ハイテック株式会社

大阪本部 大阪市北区万歳町3番20号(北大阪ビル) 〒530-0028
TEL (06) 6312-4171 (代表) FAX (06) 6312-5209

東京本部 東京都文京区白山5丁目3-101号(東京富士会館) 〒112-0001
TEL (03) 3813-2171 (代表) FAX (03) 3813-1214

粉体技術センター 兵庫県篠山市高屋210-2 〒669-2727
TEL (079) 593-1386 (代表) FAX (079) 593-1324



URL <http://www.toyohi.co.jp/>



本カタログの内容は改良のため予告なく変更されることがあります。

No.04030410-3000